



**Asansör & Yürüyen Merdiven
Mühendislik San. Tic. Ltd. Şti.**

*Yapılarınızda güvenli ve konforlu
yolculuk için tasarlıyoruz...*

*We design for a safe and comfortable
journey in your buildings...*



Sertifikalar / Certificates





Asansör & Yürüyen Merdiven

⇒ HAKKIMIZDA

AET Asansör & Yürüyen Merdiven" markası adı altında inşaat sektörünün vazgeçilmez bir unsuru olan asansör ve yürüyen merdiven sistemleri konusunda 17 yıl boyunca edindiğimiz tecrübe ve deneyimlerimizi 2012 yılından itibaren faaliyete başlayan firmamız, genç dinamik yapısı ile siz değerli müşterilerine asansör ve yürüyen merdiven kurulumu için kaliteyi uygun ve ekonomik yöntemlerle sunmayı ilke edinmiştir.

Tasarımdan başlayarak, imalat ve montaj aşamasına, montaj sonrası bakım ve modernizasyon aşamasına kadar her adımda çözüm ortağınız olarak destek vermekteyiz. AET Asansör & Yürüyen Merdiven" sahip olduğu ve her geçen gün yenilenen sektörde en yeni teknolojik alt yapıyı, estetik tasarım ile fark yaratan koşulsuz müşteri memnuniyeti hedefi başta olmak üzere, dahil olduğu projeleri başarı ile uygulamaya devam etmektedir. Firmamız, sektörde öncü firmalar olan HYUNDAI, SCHINDLER, THYSENKRUP, BUGAOTİS, KONE asansör ve yürüyen merdiven / yolların montaj / revizyonlarında başarılı bir şekilde uzun yıllar görev yapmış, tecrübeli montaj ve teknisyen kadromuzla sizlere kaliteli hizmetler sunmaktadır.

İstanbul içi ve çevresinde asansörler ve yürüyen merdivenler/yolların bakım - arıza ve modernizasyonlarını yedek parçaları da temin edilerek gerçekleştirecek uzman kadrosu ile birlikte hizmet verdiği faaliyet alanları içinde satış, satış sonrası destek, kurulum ve 7/24 teknik servis konularında eksiksiz/kesintisiz hizmet vermeyi taahhüt etmektedir. Sizinle birlikte çalışarak, projelerinize çözüm ortağı olmaktan mutluluk duyacağız.

⇒ ABOUT US

Under the brand name of "AET Elevator & Escalator", our company, which started its activities in 2012, has gained 17 years of experience and experience in elevator and escalator systems, which is an indispensable element of the construction industry, and with its young dynamic structure, our company offers quality for the installation of elevators and escalators to our valued customers. has adopted the principle of presenting with appropriate and economical methods.

We provide support as your solution partner at every step, from design to manufacturing and assembly, post-installation maintenance and modernization.

"AET Elevator & Escalator" continues to successfully implement the latest technological infrastructure in the sector, which is being renewed every day, and the projects it is involved in, especially with the aim of unconditional customer satisfaction that makes a difference with aesthetic design.

Our company offers you quality services with our experienced assembly and technician staff who have successfully worked for many years in the assembly/revision of HYUNDAI, SCHINDLER, THYSENKRUP, BUGA OTIS, KONE elevators and escalators/roads, which are the leading companies in the sector.

It is committed to providing complete/uninterrupted service in sales, after-sales support, installation and 24/7 technical service within its fields of activity, together with its expert staff who will carry out the maintenance, breakdown and modernization of elevators and escalators/roads in and around Istanbul by providing spare parts. is doing.

We will be happy to be a solution partner for your projects by working with you. Regards,



Şahıs Asansörleri / Passenger Elevators



AET - 03

KAPLAMA	: Yatay Laminant	COATING	: Horizontal Laminate
AKSESUAR	: Ayna Paslanmaz	ACCESSORY	: Mirror Stainless
TAVAN	: Lazer Kesim Ayna Paslanmaz	CEILING	: Laser Cut Mirror Stainless
TABAN	: Yanmaz	BASE	: Fireproof PVC
PVC AYNA ŞEKLİ:	Yarım Boy Lamine	MIRROR SHAPE	: Half Length Laminated
KÜPEŞTE	: Paslanmaz Boru	RAILING	: Stainless Pipe
AYDINLATMA	: Led	LIGHTING	: Led

ПОКРЫТИЕ	: Горизонтальный ламинат
АКСЕССУАР	: Нержавеющее зеркало
ПОТОЛОК	: Зеркало лазерной резки из нержавеющей стали
ПОЛ	: Огнеупорный ПВХ
ФОРМА ЗЕРКАЛА	: Ламинированное на половину длины
ПОРУЧЕНЬ	: Нержавеющая труба
ОСВЕЩЕНИЕ	: Led (свет)

الغطاء	: لامينات أفقي
الأكسسوارات	: مرآة غير القابل للصدأ
السقف	: مرآة غير القابل للصدأ قص ليزر
الأرضية	: بي في سي مقاوم للحريق
شكل المرآة	: لاميني نصف طول
الدرابزين	: أنبوب مقاوم للصدأ
الإضاءة	: ليد



AET - 04

KAPLAMA	: Yatay Laminant	COATING	: Horizontal Laminate
AKSESUAR	: Ayna Paslanmaz	ACCESSORY	: Mirror Stainless
TAVAN	: Lazer Kesim Ayna Paslanmaz	CEILING	: Laser Cut Mirror Stainless
TABAN	: Yanmaz PVC	BASE	: Fireproof PVC
PVC AYNA ŞEKLİ:	Yarım Boy Lamine	MIRROR SHAPE	: Half Length Laminated
KÜPEŞTE	: Paslanmaz Boru	RAILING	: Stainless Pipe
AYDINLATMA	: Led	LIGHTING	: Led

ПОКРЫТИЕ	: Горизонтальный ламинат
АКСЕССУАР	: Нержавеющее зеркало
ПОТОЛОК	: Зеркало лазерной резки из нержавеющей стали
ПОЛ	: Огнеупорный ПВХ
ФОРМА ЗЕРКАЛА	: Ламинированное на половину длины
ПОРУЧЕНЬ	: Нержавеющая труба
ОСВЕЩЕНИЕ	: Led (светодиод)

الغطاء	: لامينات أفقي
الأكسسوارات	: مرآة غير القابل للصدأ
السقف	: مرآة غير القابل للصدأ قص ليزر
الأرضية	: بي في سي مقاوم للحريق
شكل المرآة	: لاميني نصف طول
الدرابزين	: أنبوب مقاوم للصدأ
الإضاءة	: ليد





AET - 06

KAPLAMA	: Dikey Laminant	COATING	: Vertical Laminate
AKSESUAR	: Ayna Paslanmaz	ACCESSORY	: Mirror Stainless
TAVAN	: Lazer Kesim Ayna Paslanmaz	CEILING	: Laser Cut Mirror Stainless
TABAN	: Yanmaz PVC	BASE	: Fireproof PVC
PVC AYNA ŞEKLİ	: Yarım Boy Lamine	MIRROR SHAPE	: Half Length Laminated
KÜPEŞTE	: Paslanmaz Boru	RAILING	: Stainless Pipe
AYDINLATMA	: Led	LIGHTING	: Led

ПОКРЫТИЕ	: Вертикальный ламинат
АКСЕССУАР	: Нержавеющее зеркало
ПОТОЛОК	: Зеркало лазерной резки из нержавеющей стали
ПОЛ	: Огнеупорный ПВХ
ФОРМА ЗЕРКАЛА	: Ламинированное на половину длины
ПОРУЧЕНЬ	: Нержавеющая труба
ОСВЕЩЕНИЕ	: Led (светодиод)

الغطاء	: لامينات عمودية
الأكسسوارات	: مرآة غير القابل للصدأ
السقف	: مرآة غير القابل للصدأ قص ليزر
الأرضية	: بي في سي مقاوم للحريق
شكل المرآة	: لاميني نصف طول
الدرابزين	: أنبوب مقاوم للصدأ
الإضاءة	: ليد

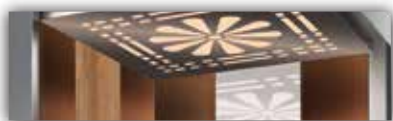


AET - 09

KAPLAMA	: Bronz Paslanmaz-Laminant	COATING	: Bronze Stainless-Laminate
AKSESUAR	: Ayna Bronz Paslanmaz	ACCESSORY	: Mirror Bronze Stainless
TAVAN	: Lazer Kesim Ayna Paslanmaz	CEILING	: Laser Cut Mirror Stainless
TABAN	: Yanmaz PVC	BASE	: Fireproof PVC
PVC AYNA ŞEKLİ	: Dar Tam Boy Lamine	MIRROR SHAPE	: Narrow Full Length Laminated
KÜPEŞTE	: Paslanmaz Boru	RAILING	: Stainless Pipe
AYDINLATMA	: Led	LIGHTING	: Led

ПОКРЫТИЕ	: Бронзовый нержавеющий ламинат
АКСЕССУАР	: Бронзовое зеркало нержавеющей
ПОТОЛОК	: Зеркало лазерной резки из нержавеющей стали
ПОЛ	: Огнеупорный ПВХ
ФОРМА ЗЕРКАЛА	: Узкое ламинированное по всей длине
ПОРУЧЕНЬ	: Нержавеющая труба
ОСВЕЩЕНИЕ	: Led

الغطاء	: برونز غير قابل للصدأ - لامينات
الأكسسوارات	: مرآة برونز غير قابل للصدأ
السقف	: مرآة غير القابل للصدأ قص ليزر
الأرضية	: بي في سي مقاوم للحريق
شكل المرآة	: لاميني طول كامل ضيق
الدرابزين	: أنبوب مقاوم للصدأ
الإضاءة	: ليد





Şahıs Asansörleri / Passenger Elevators



AET - 22

KAPLAMA	: Dikey Satine Paslanmaz	COATING	: Vertical Hairline Stainless
AKSESUAR	: Ayna Paslanmaz	ACCESSORY	: Mirror Stainless
TAVAN	: Lazer Kesim Ayna Paslanmaz	CEILING	: Laser Cut Mirror Stainless
TABAN	: Yanmaz PVC	BASE	: Fireproof PVC
PVC AYNA ŞEKLİ:	Yarım Boy Lamine	MIRROR SHAPE	: Half Length Laminated
KÜPEŞTE	: Paslanmaz Boru	RAILING	: Stainless Pipe
AYDINLATMA	: Led	LIGHTING	: Led

ПОКРЫТИЕ	: Нержавеющая вертикальная сатина
АКСЕССУАР	: Нержавеющее зеркало
ПОТОЛОК	: Зеркало лазерной резки из нержавеющей стали
ПОЛ	: Огнеупорный ПВХ
ФОРМА ЗЕРКАЛА	: Ламинированная на половину длины
ПОРУЧЕНЬ	: Нержавеющая труба
ОСВЕЩЕНИЕ	: Led

الغطاء	: ساتين عامودي غير قابل للصدأ
الأكسسوارات	: مرآة غير القابل للصدأ
السقف	: مرآة غير القابل للصدأ قص ليزر
الأرضية	: بي في سي مقاوم للحريق
شكل المرآة	: لاميني نصف طول
الدرابزين	: أنبوب مقاوم للصدأ
الإضاءة	: ليد



AET - 24

KAPLAMA	: Elektrostatik Boya	COATING	: Electrostatic Paint
AKSESUAR	: Elektrostatik Boya	ACCESSORY	: Electrostatic Paint
TAVAN	: Elektrostatik Boya	CEILING	: Electrostatic Paint
TABAN	: Yanmaz PVC	BASE	: Fireproof PVC
PVC AYNA ŞEKLİ:	Dar Yarım Boy Lamine	MIRROR SHAPE	: Narrow Half Length Laminated
KÜPEŞTE	: Elektrostatik Boyalı Boru	RAILING	: Electrostatic Painted Pipe
AYDINLATMA	: Spot	LIGHTING	: Spot

ПОКРЫТИЕ	: Электростатическая краска
АКСЕССУАР	: Электростатическая краска
ПОТОЛОК	: Электростатическая краска
ПОЛ	: Огнеупорный ПВХ
ФОРМА ЗЕРКАЛА	: Узкое ламинированное на половину длины
ПОРУЧЕНЬ	: Труба с электростатическим покрытием
ОСВЕЩЕНИЕ	: Spot (точечное)

الغطاء	: دهان الكترولستاتيك
الأكسسوارات	: دهان الكترولستاتيك
السقف	: دهان الكترولستاتيك
الأرضية	: بي في سي مقاوم للحريق
شكل المرآة	: لاميني نصف طول ضيق
الدرابزين	: أنبوب طلاء إلكتروستاتيك
الإضاءة	: سبوت





AETD - 04

KAPLAMA	: Dekoratif Paslanmaz	COATING	: Decorative Stainless
AKSESUAR	: Gold Paslanmaz	ACCESSORY	: Gold Stainless
TAVAN	: Lazer Kesim Ayna Paslanmaz	CEILING	: Laser Cut Mirror Stainless
TABAN	: Granit	BASE	: Granite
PVC AYNA ŞEKLİ	: Yarım Boy Lamine	MIRROR SHAPE	: Half Length Laminated
KÜPEŞTE	: Paslanmaz Boru	RAILING	: Stainless Pipe
AYDINLATMA	: Led	LIGHTING	: Led

ПОКРЫТИЕ	: Декоративная нержавеющая сталь
АКСЕССУАР	: Золотое зеркало нержавеющей
ПОТОЛОК	: Зеркало лазерной резки из нержавеющей стали
ПОЛ	: Гранит
ФОРМА ЗЕРКАЛА	: Ламинированная на половину длины
ПОРУЧЕНЬ	: Нержавеющая труба
ОСВЕЩЕНИЕ	: Led (светодиодное)

الغطاء	: زخرفية غير القابل للصدأ
الأكسسوارات	: غولد مقاوم للصدأ
السقف	: مرآة غير القابل للصدأ قص ليزر
الأرضية	: غرانيت
شكل المرآة	: لاميني نصف طول
الدرابزين	: أنبوب مقاوم للصدأ
الإضاءة	: ليد



AETL - 03

KAPLAMA	: Lamine Cam	COATING	: Laminated Glass
AKSESUAR	: Ayna Paslanmaz	ACCESSORY	: Mirror Stainless
TAVAN	: Lazer Kesim Ayna Paslanmaz	CEILING	: Laser Cut Mirror Stainless
TABAN	: Yanmaz PVC	BASE	: Fireproof PVC
PVC AYNA ŞEKLİ	: Tam Boy Lamine	MIRROR SHAPE	: Full Length Laminated
KÜPEŞTE	: Paslanmaz Boru	RAILING	: Stainless Pipe
AYDINLATMA	: Led	LIGHTING	: Led

ПОКРЫТИЕ	: Ламинированное стекло
АКСЕССУАР	: Зеркало нержавеющей
ПОТОЛОК	: Зеркало лазерной резки из нержавеющей стали
ПОЛ	: Огнеупорный ПВХ
ФОРМА ЗЕРКАЛА	: Ламинированная по всей длине
ПОРУЧЕНЬ	: Нержавеющая труба
ОСВЕЩЕНИЕ	: Led (светодиодное)

الغطاء	: زجاج لاميني
الأكسسوارات	: مرآة غير القابل للصدأ
السقف	: مرآة غير القابل للصدأ قص ليزر
الأرضية	: بي في سي مقاوم للحريق
شكل المرآة	: لاميني كامل الطول
الدرابزين	: أنبوب مقاوم للصدأ
الإضاءة	: ليد





Şahıs Asansörleri / Passenger Elevators



AETL - 06

KAPLAMA	: Lamine Cam	COATING	: Laminated Glass
AKSESUAR	: Ayna Paslanmaz	ACCESSORY	: Mirror Stainless
TAVAN	: Lazer Kesim Ayna Paslanmaz	CEILING	: Laser Cut Mirror Stainless
TABAN	: Yanmaz PVC	BASE	: Fireproof PVC
PVC AYNA ŞEKLİ:	Tam Boy Lamine	MIRROR SHAPE	: Full Length Laminated
KÜPEŞTE	: Paslanmaz Boru	RAILING	: Stainless Pipe
AYDINLATMA	: Led	LIGHTING	: Led

ПОКРЫТИЕ	: Ламинированное стекло
АКСЕССУАР	: Зеркало нержавеющей
ПОТОЛОК	: Зеркало лазерной резки из нержавеющей стали
ПОЛ	: Огнеупорный ПВХ
ФОРМА ЗЕРКАЛА	: Ламинированная по всей длине
ПОРУЧЕНЬ	: Нержавеющая труба
ОСВЕЩЕНИЕ	: Led (светодиодное)

الغطاء	: زجاج لاميني
الأكسسوارات	: مرآة غير القابل للصدأ
السقف	: مرآة غير القابل للصدأ قص ليزر
الأرضية	: بي في سي مقاوم للحريق
شكل المرآة	: لاميني كامل الطول
الدرابزين	: أنبوب مقاوم للصدأ
الإضاءة	: ليد



AETL - 07

KAPLAMA	: Lamine Cam	COATING	: Laminated Glass
AKSESUAR	: Ayna Paslanmaz	ACCESSORY	: Mirror Stainless
TAVAN	: Lazer Kesim Ayna Paslanmaz	CEILING	: Laser Cut Mirror Stainless
TABAN	: Yanmaz PVC	BASE	: Fireproof PVC
PVC AYNA ŞEKLİ:	Tam Boy Lamine	MIRROR SHAPE	: Full Length Laminated
KÜPEŞTE	: Paslanmaz Boru	RAILING	: Stainless Pipe
AYDINLATMA	: Led	LIGHTING	: Led

ПОКРЫТИЕ	: Ламинированное стекло
АКСЕССУАР	: Зеркало нержавеющей
ПОТОЛОК	: Зеркало лазерной резки из нержавеющей стали
ПОЛ	: Огнеупорный ПВХ
ФОРМА ЗЕРКАЛА	: Ламинированная по всей длине
ПОРУЧЕНЬ	: Нержавеющая труба
ОСВЕЩЕНИЕ	: Led (светодиодное)

الغطاء	: زجاج لاميني
الأكسسوارات	: مرآة غير القابل للصدأ
السقف	: مرآة غير القابل للصدأ قص ليزر
الأرضية	: بي في سي مقاوم للحريق
شكل المرآة	: لاميني كامل الطول
الدرابزين	: أنبوب مقاوم للصدأ
الإضاءة	: ليد



Panoramik Asansör / Panoramic Elevators



KAPLAMA	: Dikey Satine Paslanmaz
AKSESUAR	: Cam
TAVAN	: Lazer Kesim Ayna Paslanmaz
TABAN	: Lamine Cam
AYNA ŞEKLİ	: Yok
KÜPEŞTE	: Paslanmaz Boru
AYDINLATMA	: Led
COATING	: Vertical Hairline Stainless
ACCESSORY	: Glass
CEILING	: Laser Cut Mirror Stainless
BASE	: Laminated Glass
MIRROR SHAPE	: None
RAILING	: Stainless Pipe
LIGHTING	: Led

Servis Asansörü / Dumbwaiter





Sedye Asansörü / Goods Elevators



KAPLAMA	: Dikey Satine Paslanmaz
AKSESUAR	: Ayna Paslanmaz
TAVAN	: Lazer Kesim Ayna Paslanmaz
TABAN	: Alüminyum Ceta
AYNA ŞEKLİ	: Yok
KÜPEŞTE	: Paslanmaz Boru
AYDINLATMA	: Led+Spot

COATING	: Vertical Hairline Stainless
ACCESSORY	: Mirror Stainless
CEILING	: Laser Cut Mirror Stainless
BASE	: Aluminium Sheet Metal
MIRROR SHAPE	: None
RAILING	: Stainless Pipe
LIGHTING	: Led + Spot



Yük Asansörü / Goods Elevators

KAPLAMA	: Elektrostatik Boya
AKSESUAR	: Elektrostatik Boya
TAVAN	: Elektrostatik Boya
TABAN	: Baklavalı Sac
AYNA ŞEKLİ	: Yok
KÜPEŞTE	: Yok
AYDINLATMA	: Spot

COATING	: Electrostatic Paint
ACCESSORY	: Electrostatic Paint
CEILING	: Electrostatic Paint
BASE	: Checker Plate
MIRROR SHAPE	: None
RAILING	: None
LIGHTING	: Spot





KAPLAMA : Elektrostatik Boya
AKSESUAR : Çift Boyalı Kapı Kolu, Çift Dar Cam

COATING : Ral Painted
ACCESSORY : x2 Painted Door Handle
x2 Narrow wind



KAPLAMA : Elektrostatik Boya
AKSESUAR : Boyalı Kapı Kolu, Dar Cam

COATING : Ral Painted
ACCESSORY : Painted Door Handle
Narrow wind



Kramer İç Kapı
Kramer Cabin Door



Teleskopik 3 Panel Kat Kapısı

Three Panel Telescopic



Teleskopik 2 Panel Kat Kapısı

Two Panel Telescopic



Merkezi 2 Panel Paslanmaz Çerçeve
İçli Lamine Camlı Kat Kapısı

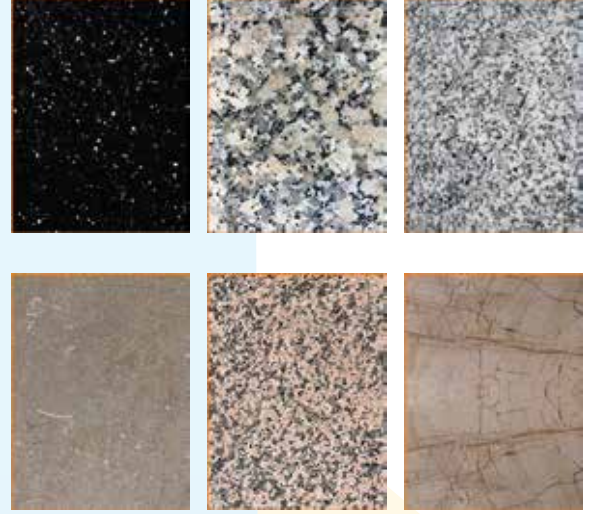
Two Panel Windowed Floor Door



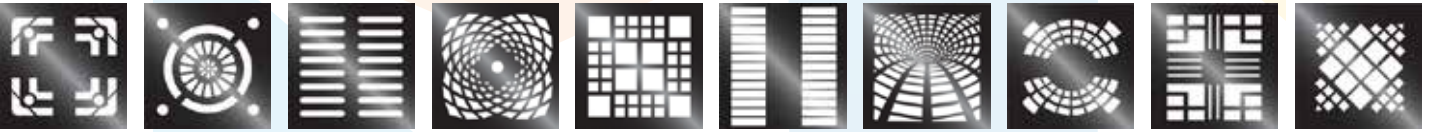
Zemin Seçenekleri / Floor Options

PVC

GRANİT



Tavan Seçenekleri / Ceiling Options



AET-01

AET-02

AET-03

AET-04

AET-05

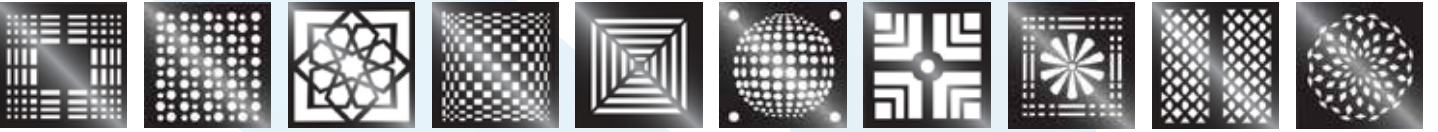
AET-06

AET-07

AET-08

AET-09

AETR-10



AET-11

AET-12

AET-13

AET-14

AET-15

AET-16

AET-17

AET-18

AET-19

AET-20



AET-21

AET-22

AET-23

AET-24

AET-25

AET-26

AET-27

AET-28

AET-29

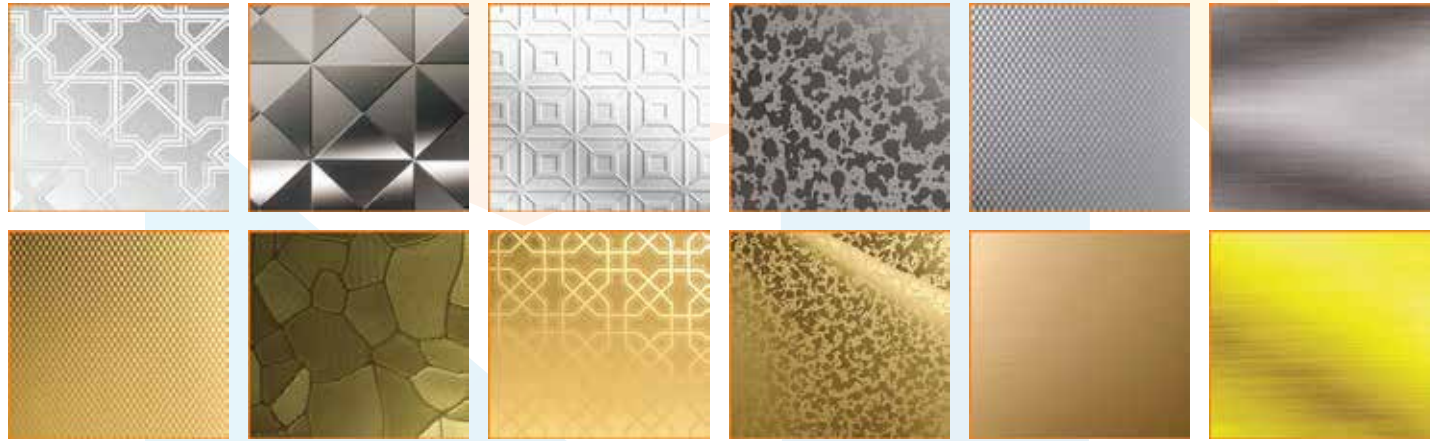
AET-30



Laminant Seçenekleri / Laminate Options



Dekoratif Paslanmazlar / Decorative Stainless Steel



Lamine Cam Seçenekleri / Laminated Glass Options



SIVA ÜSTÜ KAT BUTONU



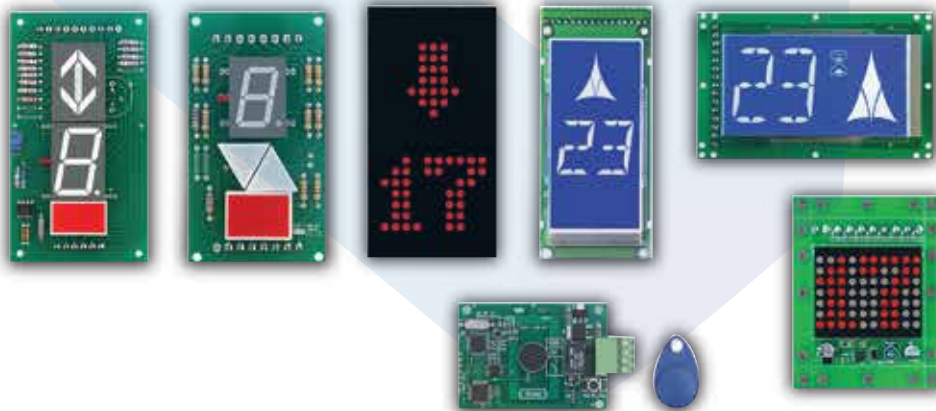
SIVA ALTI KAT BUTONU



KAPI ÜSTÜ GÖSTERGESİ



GÖSTERGELER



TAM BOY SIVA ALTI KABIN BUTONU



YARIM BOY SIVA ALTI KABIN BUTONU



YARIM BOY SIVA ALTI KABIN BUTONU

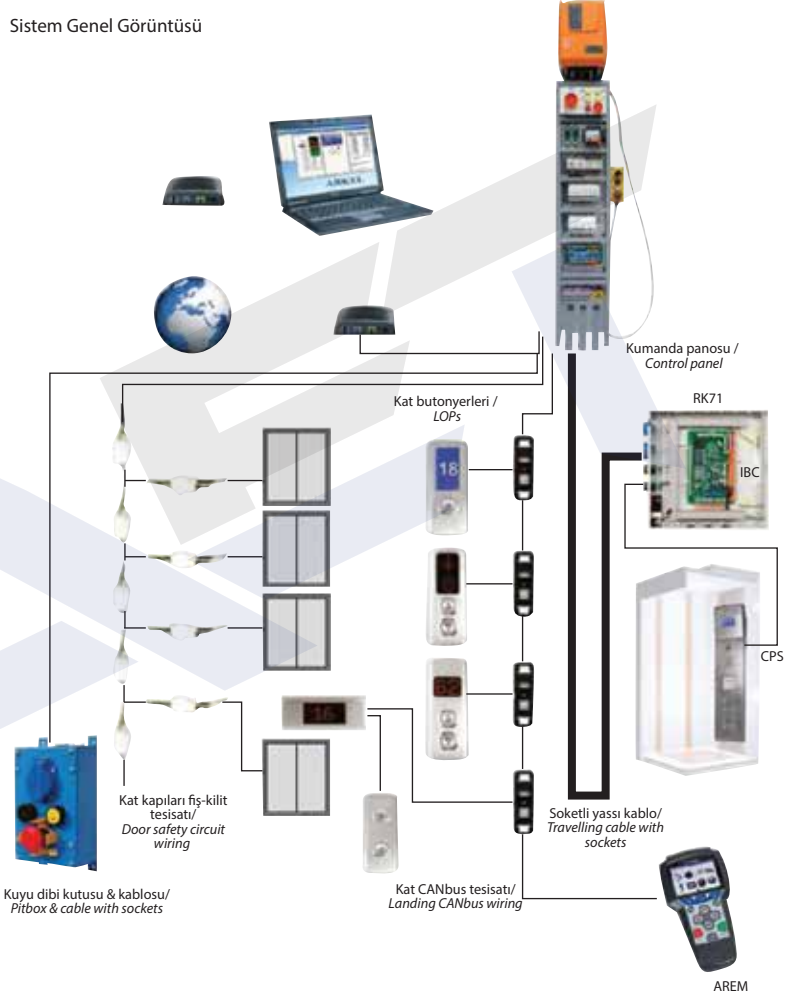


ENGELLİ BUTONU





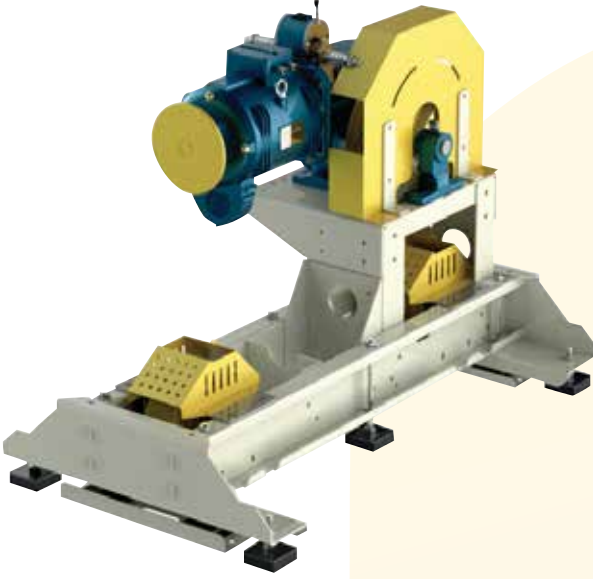
Sistem Genel Görüntüsü



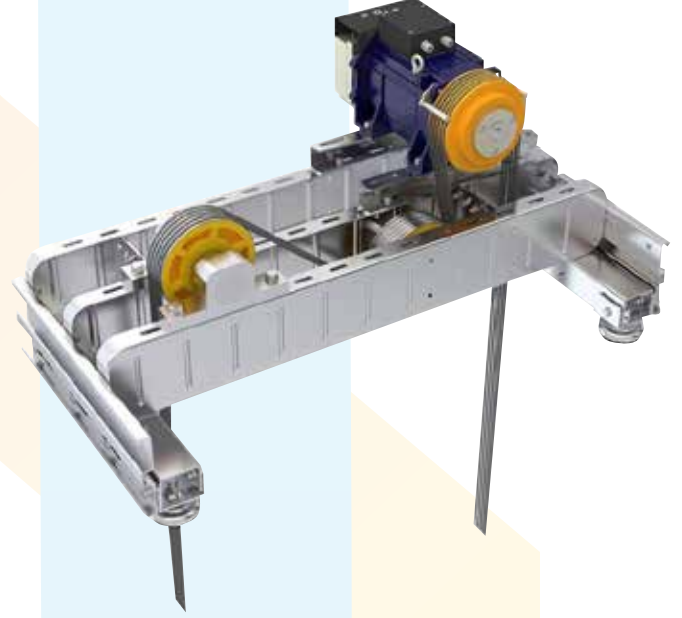


Makina Şaseleri / Machine Chassis

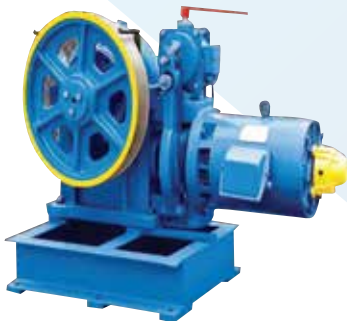
1:1 MAKİNE ŞASESİ



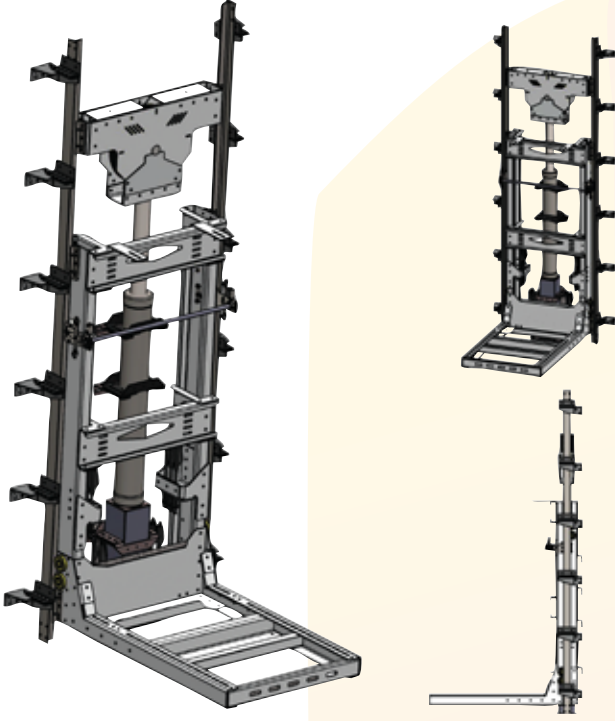
2:1 MRL MAKİNE ŞASESİ



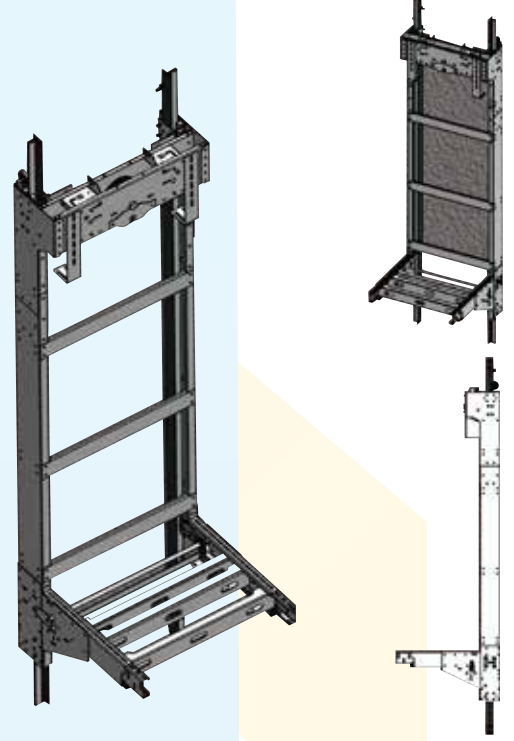
Makinalar / Elevator Motors



HİDROLİK KARKAS



C KARKAS



Hidrolik Asansörler / Hydraulic Lifts





Yürüyen Merdiven / Escalator



AET MÜHENDİSLİK LTD.ŞTİ. yürüyen merdiven üretiminde üstün malzeme ve üstün teknolojik bileşenler kullanarak ulusal ve uluslararası satışlarda yürüyen merdiven firmaları içinde müşteri memnuniyeti odaklı çalışan dünya markaları ile sizlere kaliteli ürünler sunar. Alman teknoloji transferi yanında yerli ve yabancı en büyük yürüyen merdiven imalat markalarının satış, montaj ve bakım hizmetini de sunmaktadır. Yürüyen merdiven sistemlerinde satış ve kurulum işlemleri için bizimle iletişime geçebilirsiniz. AET MÜHENDİSLİK LTD.ŞTİ. çözüm ortağı olduğu yürüyen merdiven sistemlerinde konforlu ve emniyetli ürün imalatı ve montajı ile montaj sonrası bakım konusunda sizlere güvence vermektedir.

AET ENGINEERING CO.LTD. By using superior materials and high-tech components in the production of escalators, it offers you quality products with world brands working with a focus on customer satisfaction among escalator companies in national and international sales. In addition to German technology transfer, it also provides sales, assembly and maintenance services for the largest domestic and foreign escalator manufacturing brands. You can contact us for sales and installation processes in escalator systems. AET ENGINEERING CO.LTD. provides you with assurance about comfortable and safe product manufacturing and assembly and post-assembly maintenance in the escalator systems, of which it is a solution partner.



Referanslar



Montaj - Revizyon Bakım - Onarım Ruhsat - Proje



Asansör & Yürüyen Merdiven
Mühendislik San. Tic. Ltd. Şti.

0850 640 0 238

Merkez
Yeşilkent Mah. Fatih1 Cad. No:48/3
Avclar / İstanbul

Şube
Evkaf Mah. Canlı Sok. No :14/3
Fatsa / Ordu